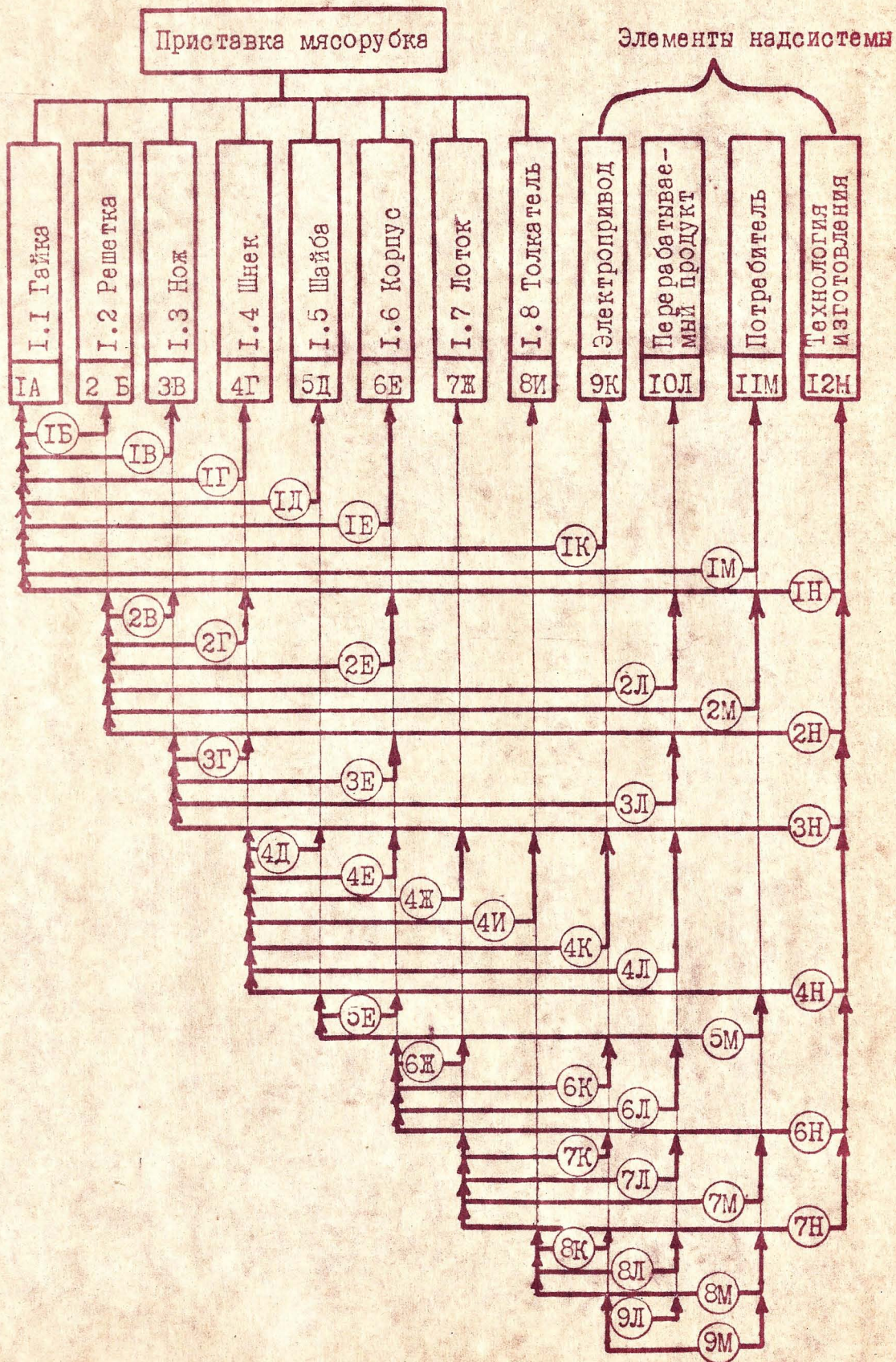


Рис. 20. Приставка мясорубка

Рис. 21. Структурно-элементная схема приставки мясорубки



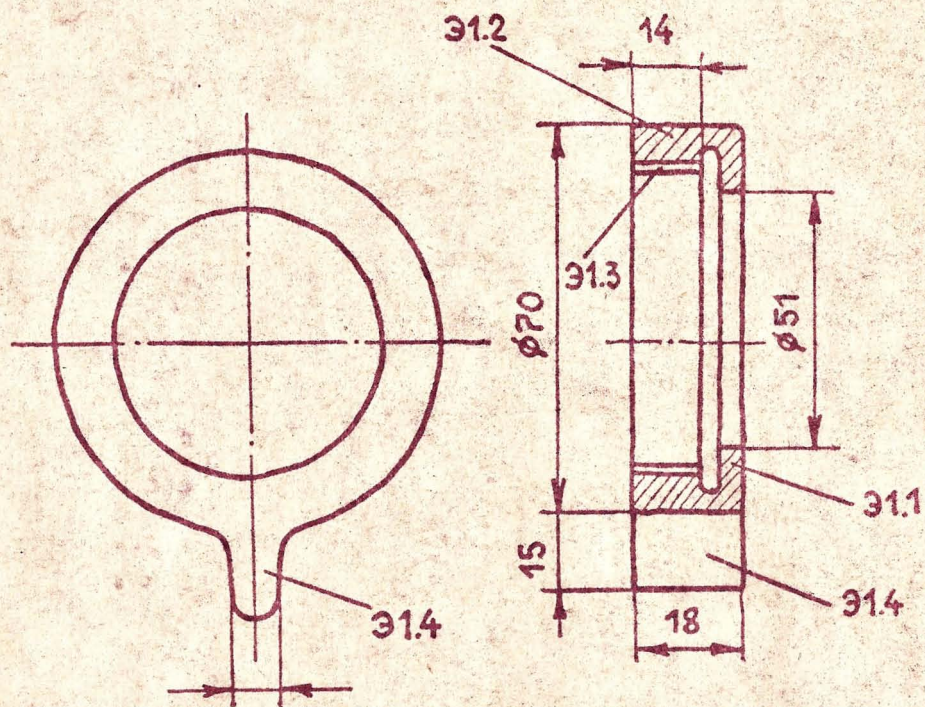


Рис.22. Гайка



Рис.23. Элементная схема гайки

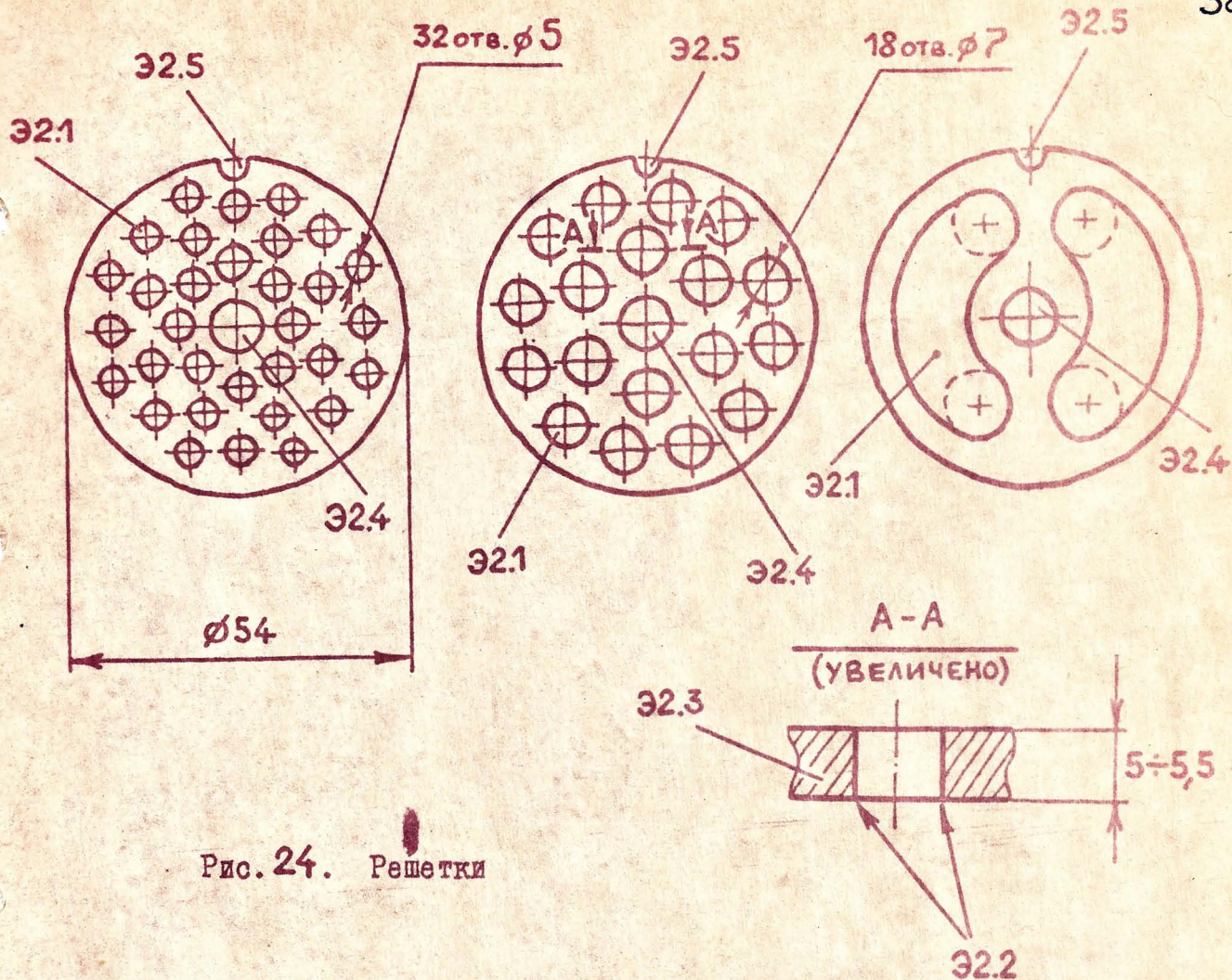


Рис. 24. Решетки

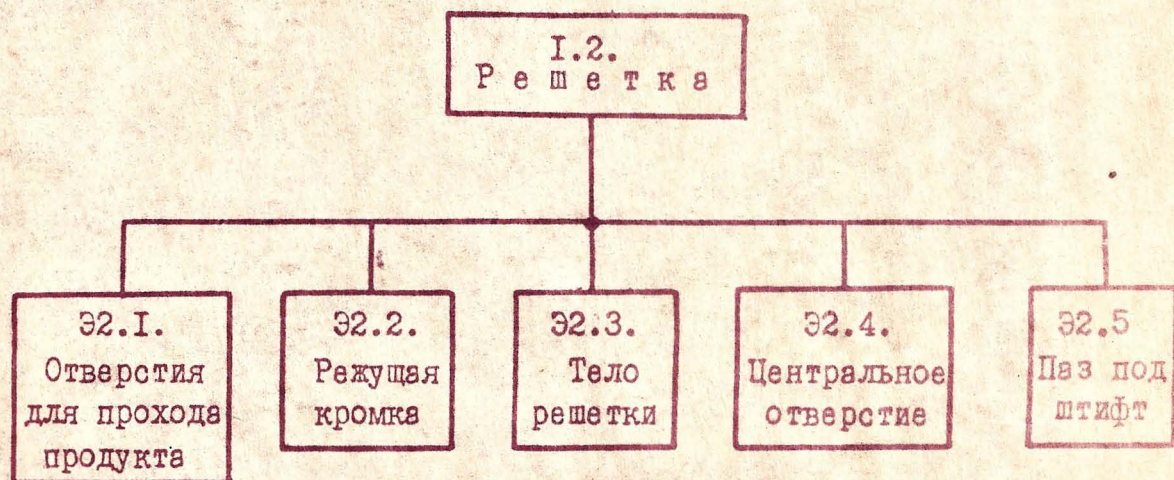


Рис. 25. Элементная схема решетки

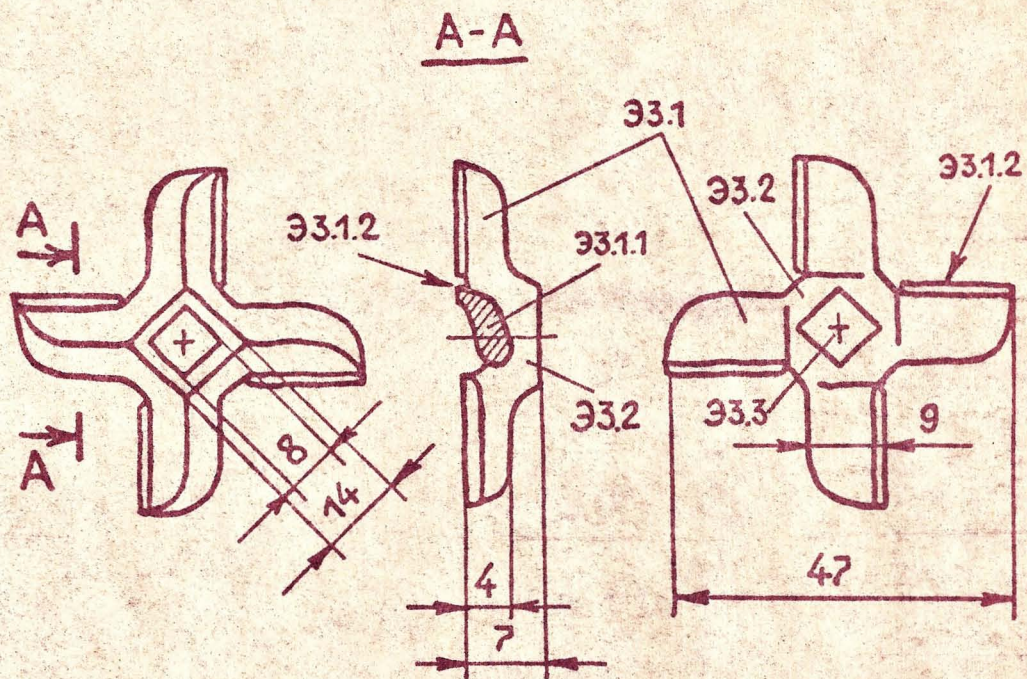


Рис. 26. Нож

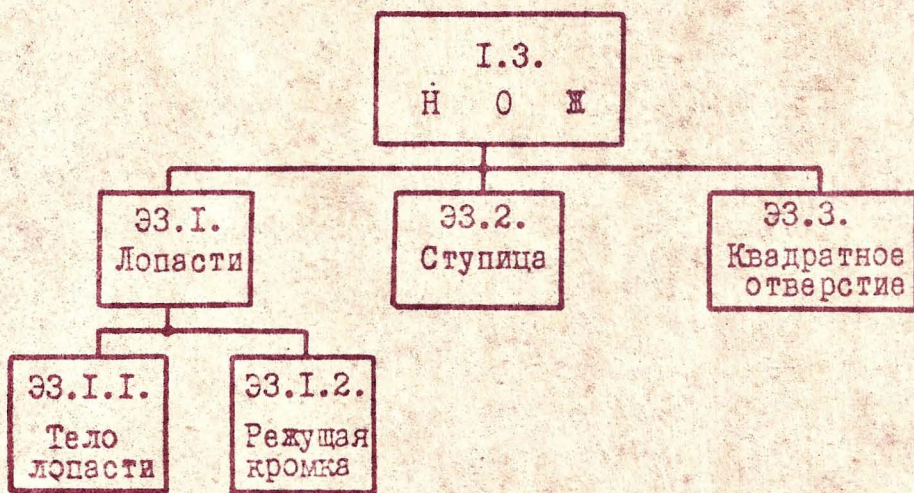


Рис. 27. Элементная схема ножа

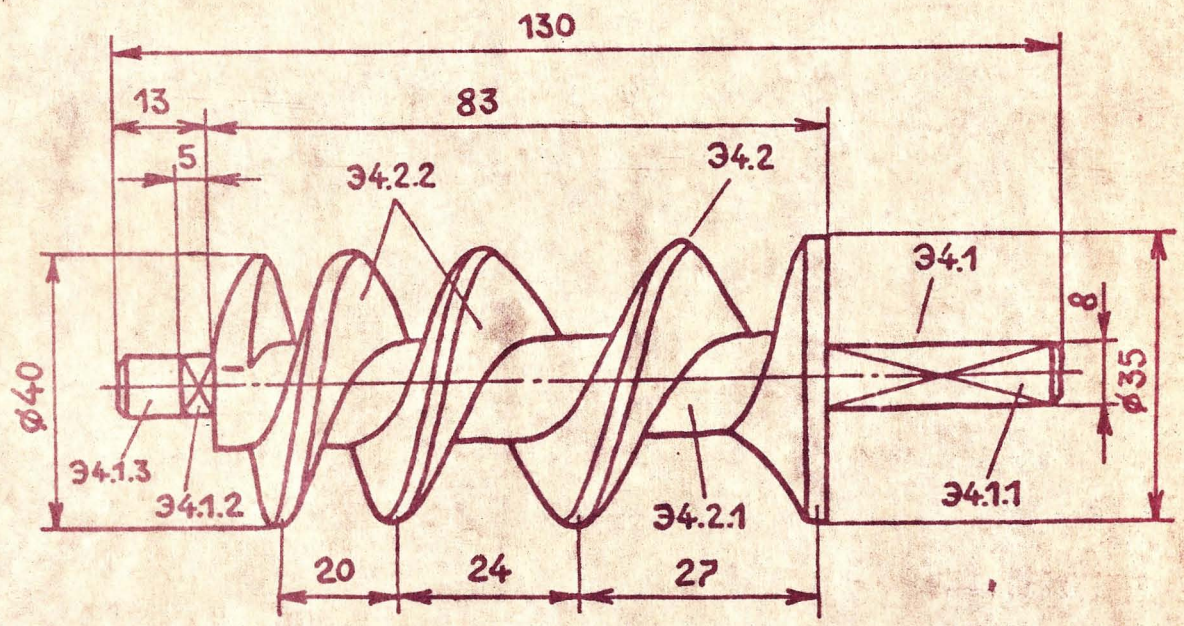


Рис. 28. Шнек

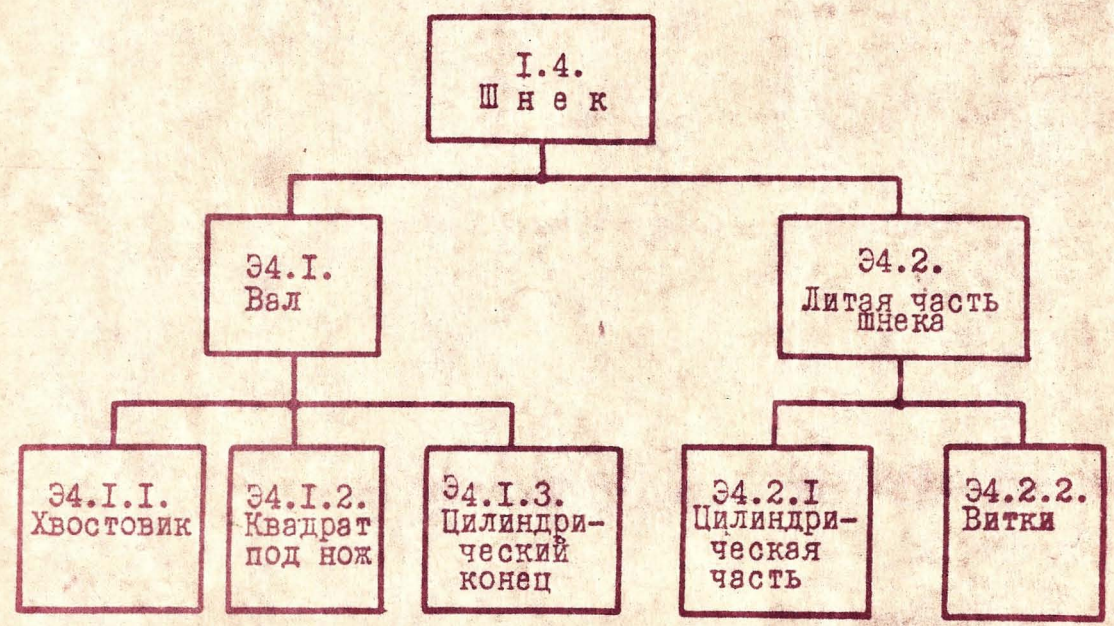


Рис. 29. Элементная схема шнека

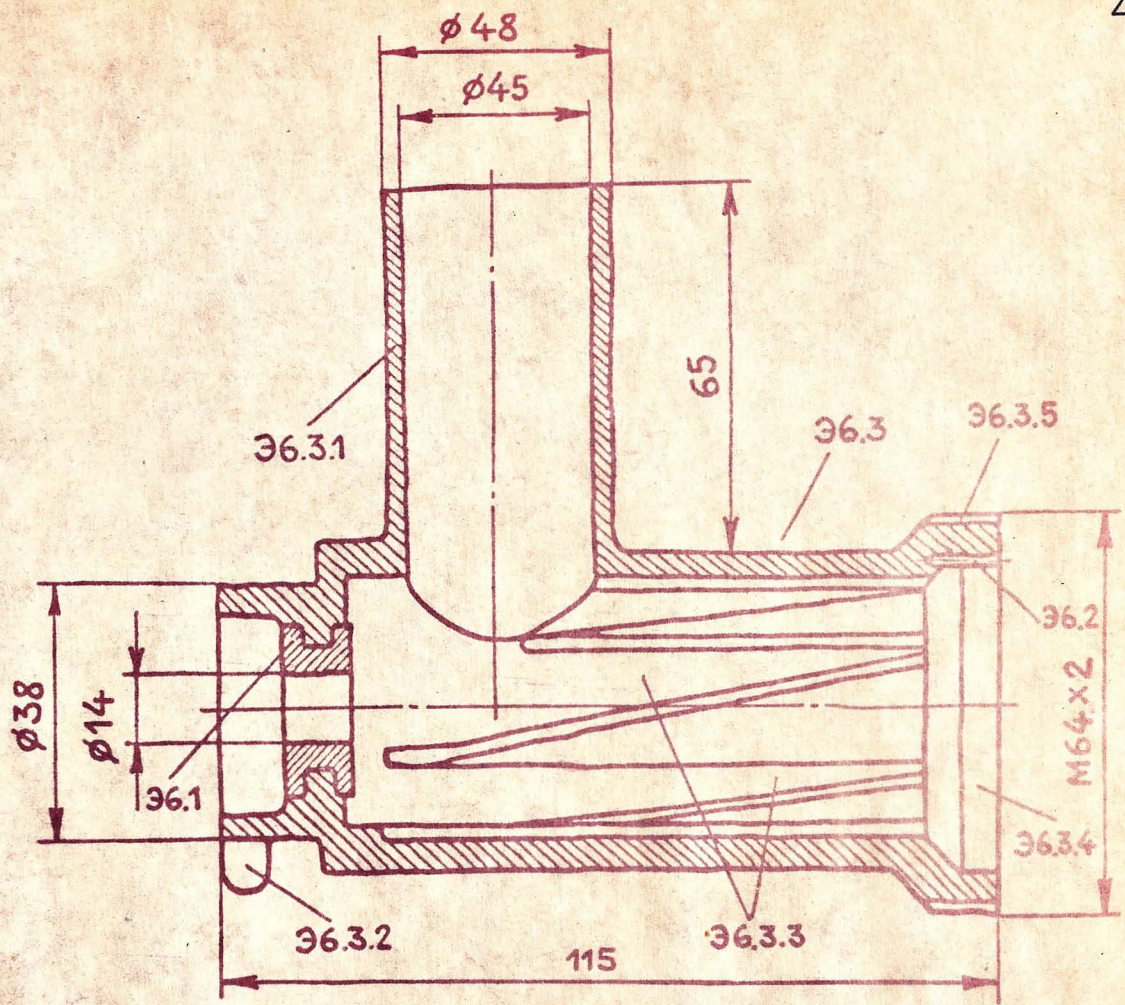


Рис.30. Корпус приставки мясорубки

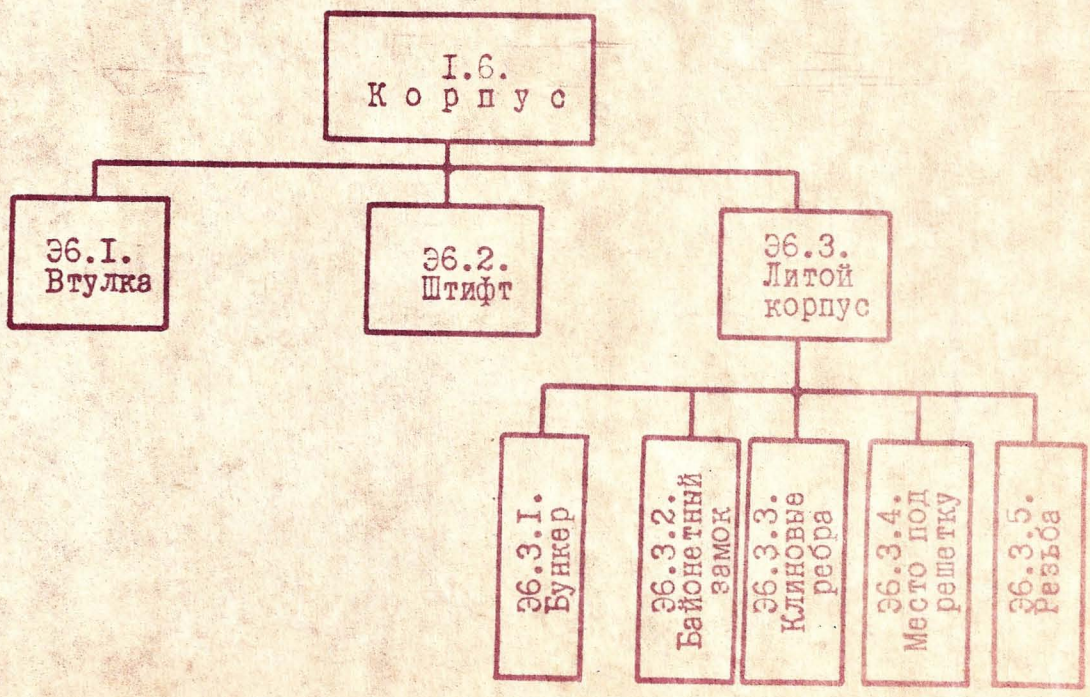


Рис.31. Элементная схема корпуса приставки

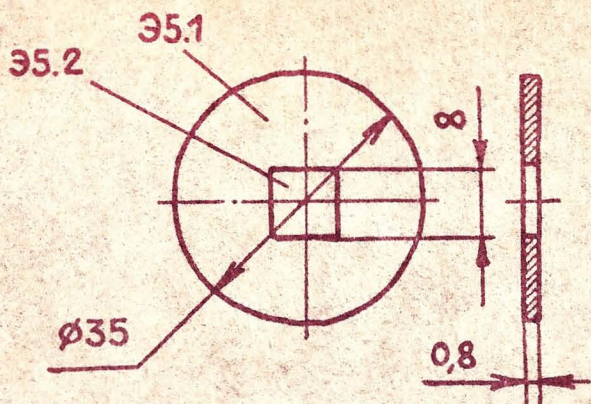


Рис. 32. Шайба



Рис. 33. Элементная схема шайбы

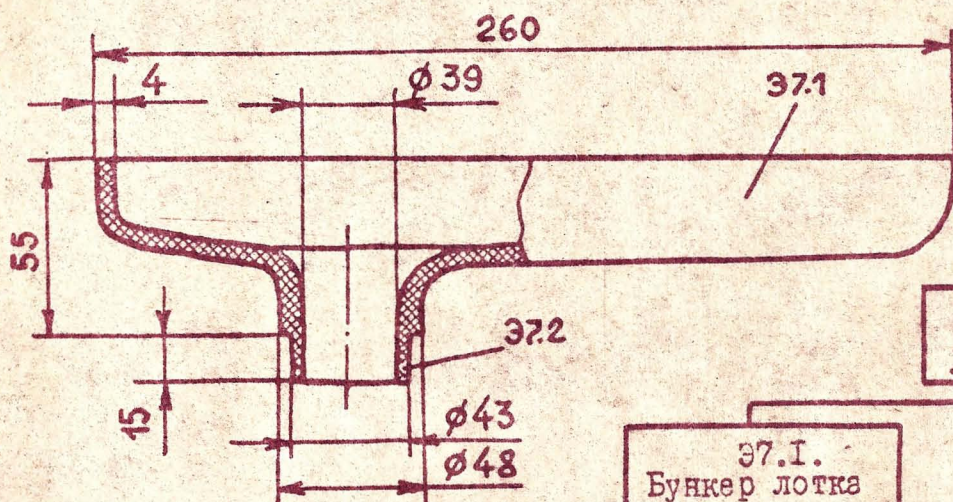


Рис. 34. Лоток

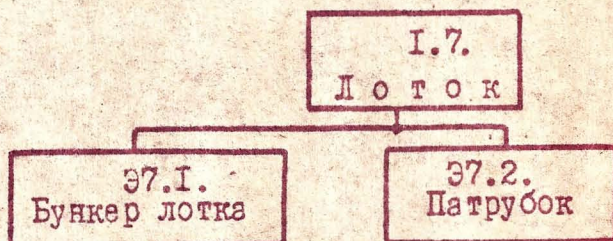


Рис. 35. Элементная схема лотка

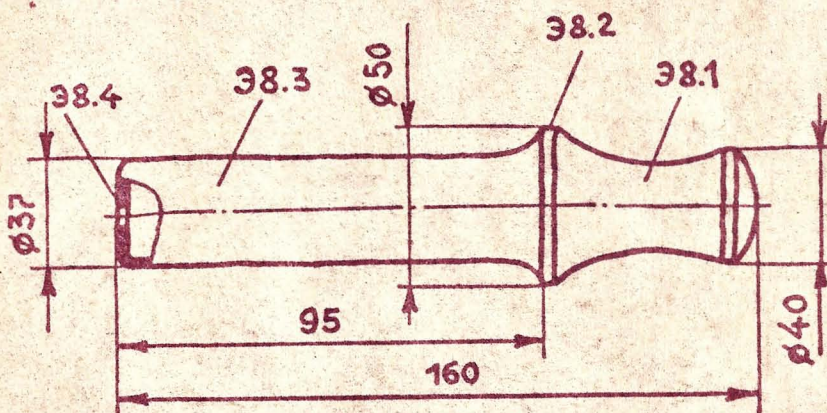


Рис. 36. Толкатель

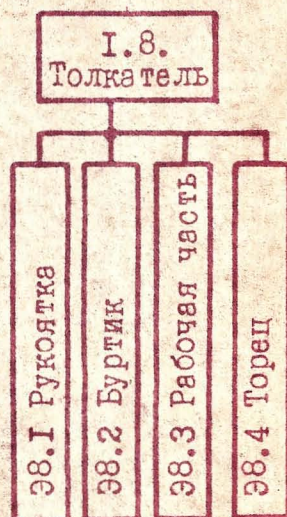


Рис. 37. Элементная схема толкателя